



AKCINĖ BENDROVĖ „ŠIAULIŲ ENERGIJA“

Kodas 245358580 Pramonės g.10 LT-78502, Šiauliai Tel. 59 12 00 Faks. 54 03 07
Atsiskaitomoji sąskaita LT35718000003467599 AB Šiaulių bankas Banko kodas 71800
El. paštas info@siaulenerg.lt www.senergija.lt PVM kodas LT-453585811

AB „GLIUKOZĖ“ 20 MW GALIOS KATILINĖS BIELSKIO G. 13, ŠIAULIUOSE, SUJUNGIMO SU VEIKIANČIU ŠILUMOS PERDAVIMO TINKLU PROJEKTAVIMO SĄLYGOS

2012-07-17 Nr. SD-11-2310 (h-5)
ŠIAULIAI

Į 2012-07-03 Nr.61

Projektavimo sąlygos galioja iki 2015-07-16.

Projektavimo sąlygos išduodamos objektui: AB „Gliukožė“ 20 MW galios katilinės Bielskio g. 13, Šiauliuose sujungimas su veikiančiu šilumos perdavimo tinklu.

Užsakovas (statytojas): AB „Gliukožė“, V.Bielskio g. 13, LT-76176, Šiauliai.

Katilinės sujungimas turi būti suprojektuotas ir pastatytas vadovaujantis galiojančiais teisės aktais ir šiomis techninėmis charakteristikomis:

1. Šilumos energija Šiaulių miestui tiekama tik šildymo sezono metu.
2. Suprojektuoti įsijungimą į veikiančius šilumos perdavimo tinklus (schema pridedama)-

Šilumos kamera Nr.2219-31. Suprojektuoti ir įrengti šilumos tiekimo išvadą iš katilinės iki šilumos kameros Nr.2219-31. Sujungimo vietoje suprojektuoti ir įrengti apskaitos mazgą su duomenų perdavimu. Jeigu nepriklausomas šilumos gamintojas sutinka, nepriklausomo šilumos gamintojo šilumos energijos gamybos įrenginiai gali būti tiesiogiai prijungti prie šilumos energijos perdavimo tinklo.

3. Užtikrinti techninius reikalavimus- iš katilinės į šilumos tinklus vandens temperatūra palaikoma automatiniu režimu pagal šilumos tinklų temperatūrinį grafiką 100-60 °C, priklausomai nuo išorės oro temperatūros. Šilumos tiekimo tinklo pralaidumas sujungimo vietoje yra pakankamas tiekti 20 MW/h šilumos energiją.

Šilumnešio parametrai prisijungimo vietoje:

- Paduodamas slėgis 70 m.v.st.,
- Grįžtamas slėgis 35 m.v.st.,
- Didžiausia paduodama temperatūra 100 °C,
- Didžiausia grįžtama temperatūra 60 °C.

4. Iki projekto derinimo sudaryti preliminarią šilumos energijos pirkimo-pardavimo sutartį. Preliminarioje šilumos energijos pirkimo-pardavimo sutartyje turi būti aptariamose esminėse sąlygose: sutarties šalių duomenys ir rekvizitai, santykių reglamentavimas, įsipareigojimai, atsakomybė, planuojama nepriklausomo šilumos gamintojo objektų prijungimo prie šilumos tiekėjo šilumos energijos perdavimo tinklų data, šilumos energijos supirkimo kainos nustatymo būdas ir atsiskaitymo tvarka, pagrindinės šilumos energijos pirkimo-pardavimo sutarties sudarymo sąlygos, pakeitimo bei nutraukimo sąlygos, ginčų nagrinėjimo tvarka bei kitos reikšmingos aplinkybės.

5. Užtikrinti reikiamą šilumos gamybos galią ir nenutrūkstamą šilumos tiekimą ties šilumos pirkimo-pardavimo sutartyje nustatytos galios riba.

6. Suprojektuoti ir pertvarkyti nuotolinio duomenų perdavimo į AB „Šiaulių energija“ dispečerinę sistemą. Sistema turi būti suderinta su esama duomenų perdavimo sistema (InTouch runtime w.7.1 1000 Tags. 25W galios 430-470 Hz radio ryšio modemais). Užtikrinti, kad jos pagalba būtų galima nuotoliniu būdu (iš dispečerinės) kontroliuoti ir analizuoti šiuos parametrus:

- šilumos apskaitos prietaisų rodmenis,
- šilumnešio slėgius.

7. Darbus prie veikiančių AB "Šiaulių energijos" įrengimų vykdyti AB "Šiaulių energija" atstovų priežiūroje.

8. Baigus darbus pateikti Valstybinės energetikos inspekcijos prie Energetikos ministerijos (toliau - Valstybinė energetikos inspekcija) išvadą (aktą) dėl nepriklausomo šilumos gamintojo šilumos gamybos įrenginių techninės būklės, eksploataavimo atitikties galiojantiems reikalavimams.

9. Projektinius sprendimus projektavimo eigoje derinti su AB "Šiaulių energija".

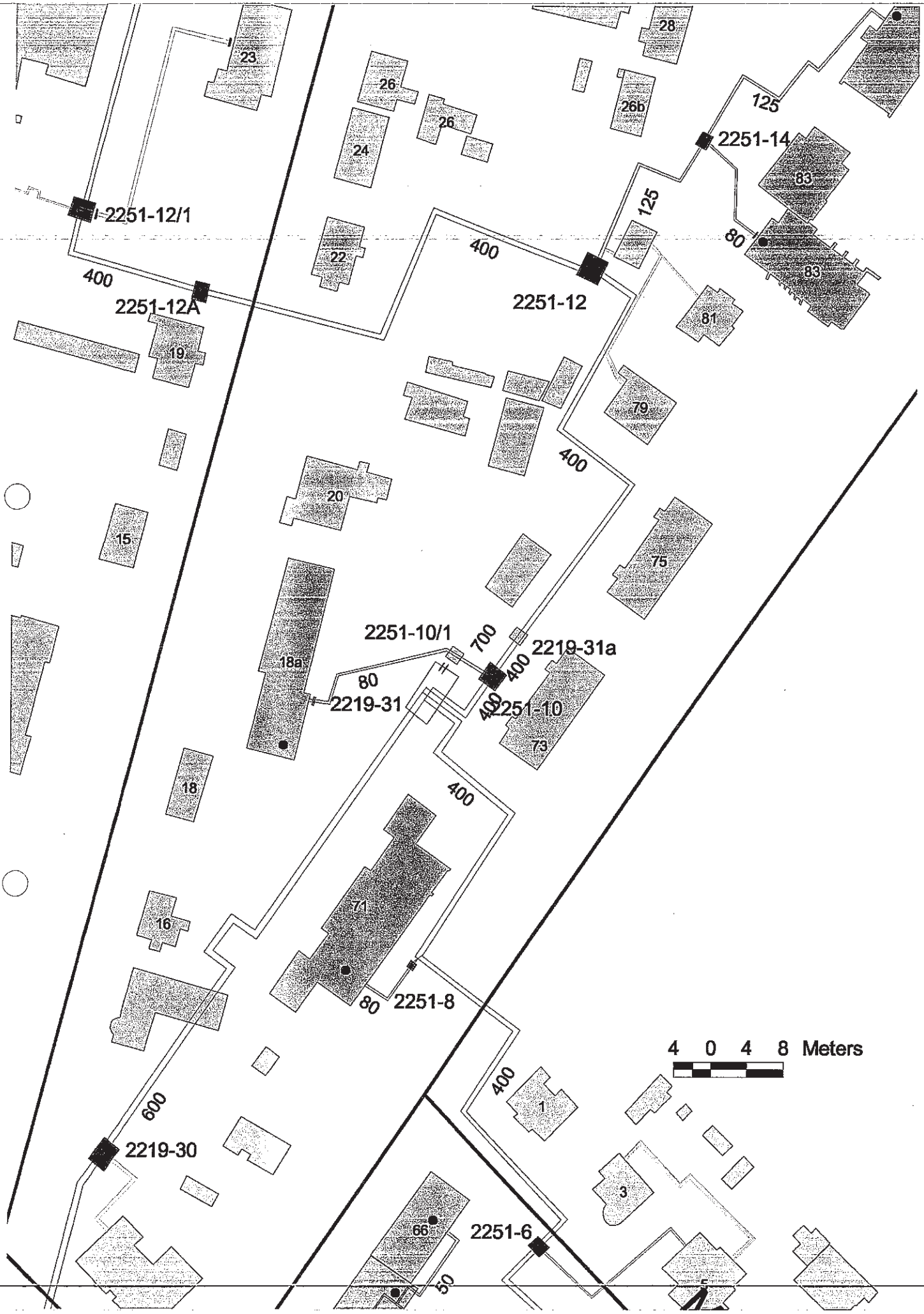
PRIDEDAMA: 1. Situacijos schema, 1psl.

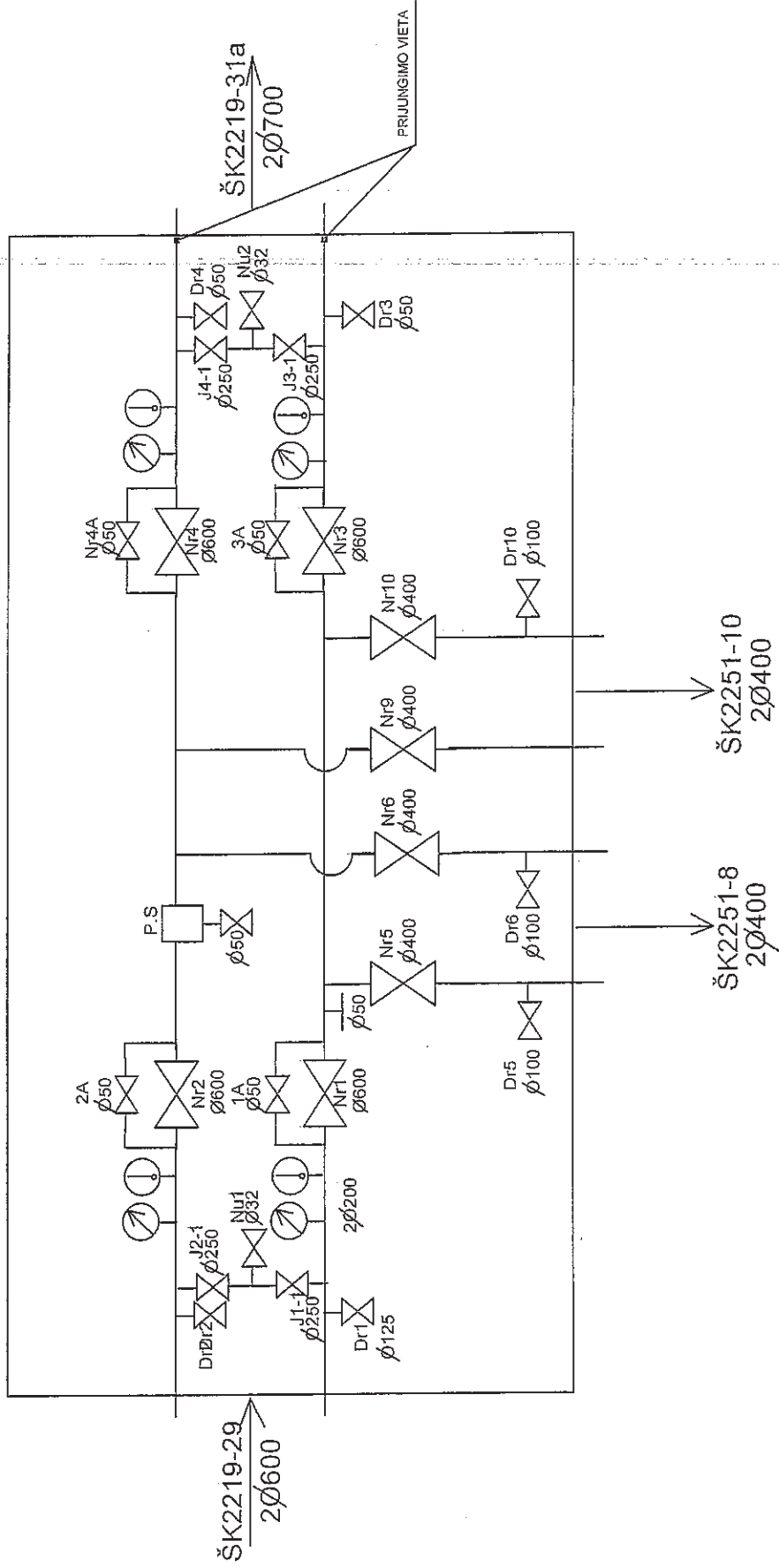
2. Kameros Nr.2219-31 schema, 1 psl.

Technikos direktorius



Virgilijus Pavlavičius





GTS v-kas	R. Šinklėnas	II-os pagalbinės
DT v-kas	J. Mažulis	m-los klieime
AB „Šiaulių energija“		
KAMERA Nr. 2219-31		